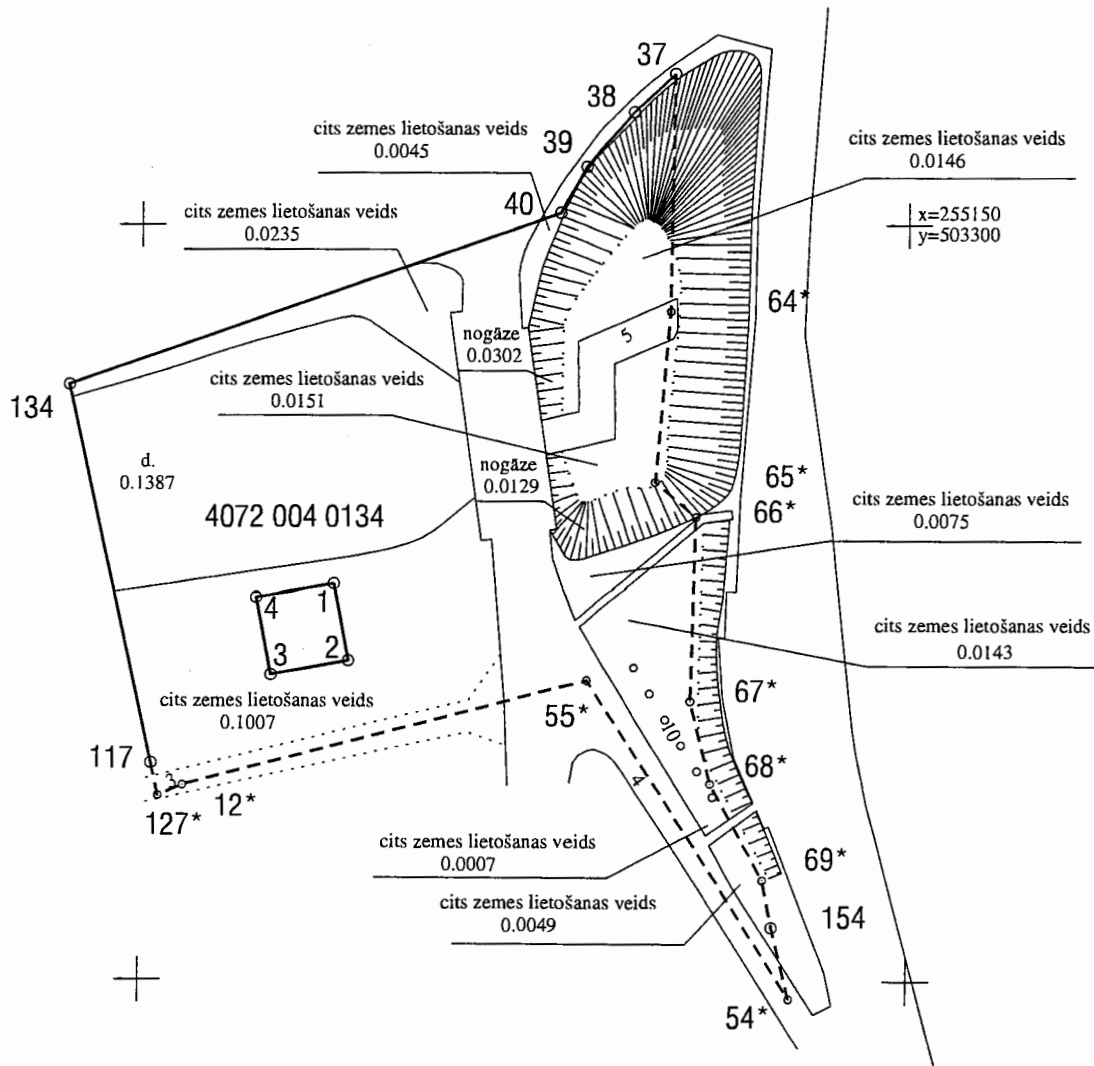


# ZEMES LIETOŠANAS VEIDU EKSPLIKĀCIJA

Zemes vienības platība, ha	Lauksaimniecībā izmantojamā zeme	Tajā skaitā				Meži	Krūmāji	Purvi	Ūdens objektu zeme	tajā skaitā		Zeme zem ēkām un pagalmiem	Zeme zem ceļiem	Pārējās zemes
		Arauzeme	Augļu dārzeņi	Plavas	Ganības					zem ūdeņiem	zem zivju dīķiem			
0.4765	—	—	—	—	—	—	—	—	0.1513	0.1513	—	—	0.0804	0.2448



Plāna mērogs 1:1000

Mērnīeks Maigons Kristaps (sert.Nr. AB000000040 derīgs no 01.12.2010. līdz 30.11.2015.) apliecina, ka plāns izgatavots atbilstoši Ministru kabineta 2011.gada 27.decembra noteikumiem Nr.1019 "Zemes kadastrālās uzmērīšanas noteikumi"

Maigons Kristaps

01.10.2014.